



新発売!!

太陽光発電システムのアークフォルト保護に最適!!

アークフォルト監視装置

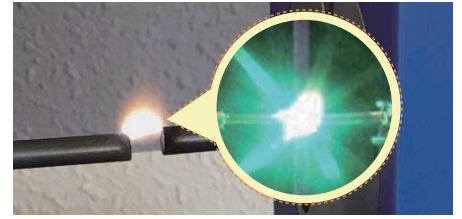
Arc CATCHER

ARC-A形 ARC-A1形



アークフォルトとは？

直流電流が流れている回路で起こる放電現象による事故です。直流電流には、電流を遮断しにくい性質があります。この性質がアーク放電となって表れ、温度は数千度にも達し、最悪の場合は火災事故に繋がる恐れがあります。



用途

太陽光発電システムおよび直流回路の電流を常時監視し、アークフォルトによる装置焼損や構造物の火災リスクを低減します。集合住宅、戸建て住宅、屋根貸し施設、ビルなどに設置の太陽光発電システムのアークフォルト保護に最適です。

特長

1 4ストリング 同時監視可能

接続箱を有する集中入力型パワーコンディショナのほか、近年主流のストリング入力型パワーコンディショナにも対応が可能です。

2 独自の検出アルゴリズムによりアークフォルト発生ストリングの特定が可能 特許出願中

アークフォルトを検出したセンサに対応する LED が点灯するため、アークフォルトが発生したストリングの特定ができ、アークフォルト発生箇所の調査が容易です。

3 2 接点出力で遮断保護回路や警報回路などを構築可能

検出時の出力接点として、2つの独立した接点回路を装備しているため、遮断保護回路や警報回路など自由に構築できます。

※ARC-A(1)-M 形(電磁接触器あり)は遮断保護回路構築のため、1接点使用しております。代わりに電磁接触器の補助接点を使用可能です。

4 クランプ式センサにより後付け工事が容易

アーク検出用センサはクランプ式のため、後付け工事が容易です。また、センサと監視装置本体が分離できるため、設置の自由度が高く、多くの既設システムに対応可能です。

外観表示



検出表示器

検出センサ表示灯

	表示		復帰
	ストリング	幹線	
24時間以内に1~4回検出時	検出したセンサの表示灯が点滅	センサ1~4 全て点滅	検出後5分経過で自動リセット、またはリセットボタン押下、停電で復帰
24時間以内に5回検出時	検出したセンサの表示灯が点灯	センサ1~4 全て点灯	リセットボタン押下、停電で復帰

形名の説明

ARC — A □ — □ □

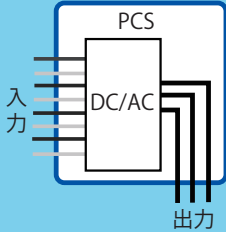
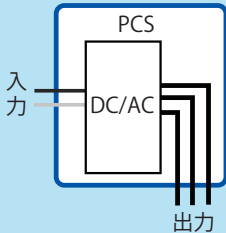
なし：ストリング入力型PCS
1：集中入力型PCS

なし：電磁接触器なし
M：電磁接触器あり

なし：クランプ式センサ2本付属
S3：クランプ式センサ3本付属
S4：クランプ式センサ4本付属

※電磁接触器はアーク発生時にAC側回路を遮断する装置です。

選定方法

PCS タイプは？	PCS自身に停止入力はあるか？ ^(※1)	監視ストリング数は？ ^(※2)	選定形名
ストリング入力型PCS 	なし	2ストリング	ARC - A - M
		3ストリング	ARC - A - MS3
		4ストリング	ARC - A - MS4
	あり	2ストリング	ARC - A
		3ストリング	ARC - A - S3
		4ストリング	ARC - A - S4
集中入力型PCS 	なし	2ストリング	ARC - A1 - M
		3ストリング	ARC - A1 - MS3
		4ストリング	ARC - A1 - MS4
	あり	2ストリング	ARC - A1
		3ストリング	ARC - A1 - S3
		4ストリング	ARC - A1 - S4

※1 PCS自身に停止入力がある場合、アークフォルト監視装置に遮断回路構築(電磁接触器)は不要です。
PCS自身に停止入力がない場合、アークフォルト監視装置に遮断回路構築(電磁接触器)が必要です。

※2 1ストリングにつき、クランプ式センサ1本必要です。

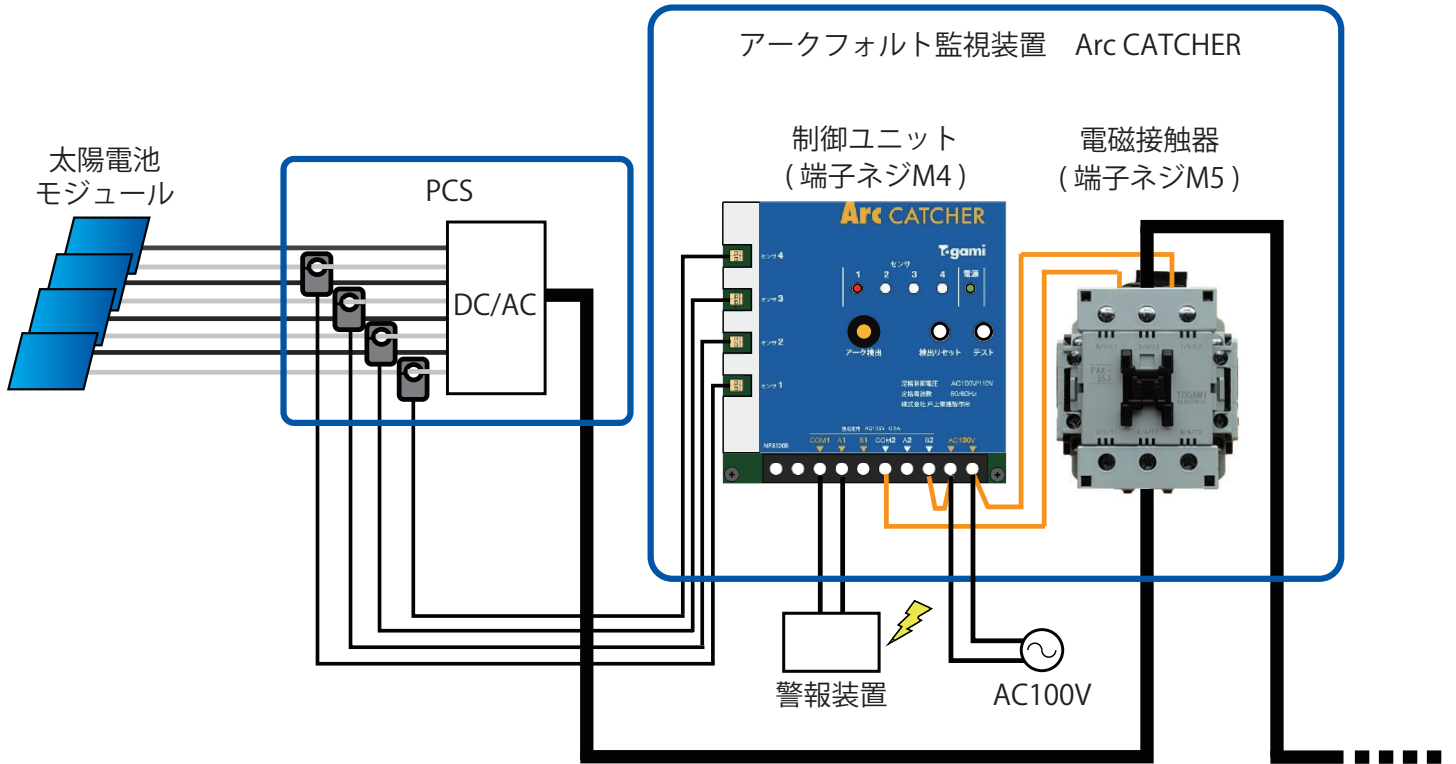
仕様

検 出 方 式	クランプ式センサによる電流検出方式
セ ン サ ケ ー ブ ル 長	2m
セ ン サ 内 径	φ10mm
最 大 監 視 ス ト リ ン グ 数	4ストリング
適 用 パ ワ ー コ ン デ ィ シ ョ ナ 容 量	10kW 以下
適 用 パ ワ ー コ ン デ ィ シ ョ ナ 方 式	ストリング入力型、集中入力型
最 大 適 用 電 圧	DC600V
最 大 適 用 電 流	Isc DC45A(幹線)、Isc DC15A(ストリング)
最 小 検 出 電 流	アークが動作時間以上継続する電流
動 作 時 間	0.5s±0.1s(幹線)、1.2s±0.1s(ストリング)
出 力	接点2回路 接点定格 AC125V 0.5A
自 動 リ セ ッ ト	検出後5分経過で自動リセット、24時間以内に5回検出すれば検出状態維持
電 磁 接 触 器 主 回 路 定 格	AC440V 60A
電 源	AC100V 50/60Hz
消 費 電 力	3W(制御ユニット)+7W(電磁接触器)
サ イ ズ	280.0mm(H) × 280.0mm(W) × 130.5mm(D)

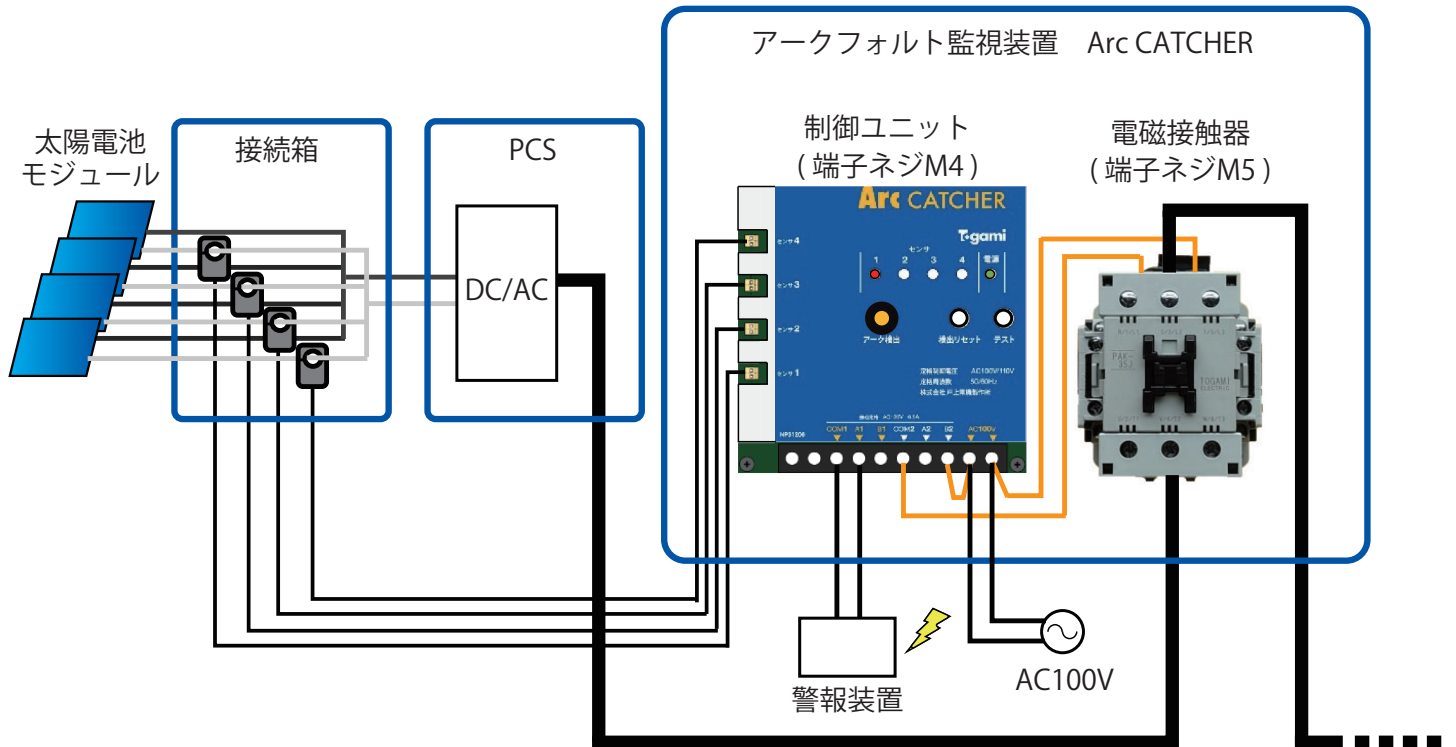
※本装置は、蓄電池システムと組合せの太陽光発電システムには使用できません。

結線例

(1) ストリング入力型PCSに停止入力がない場合

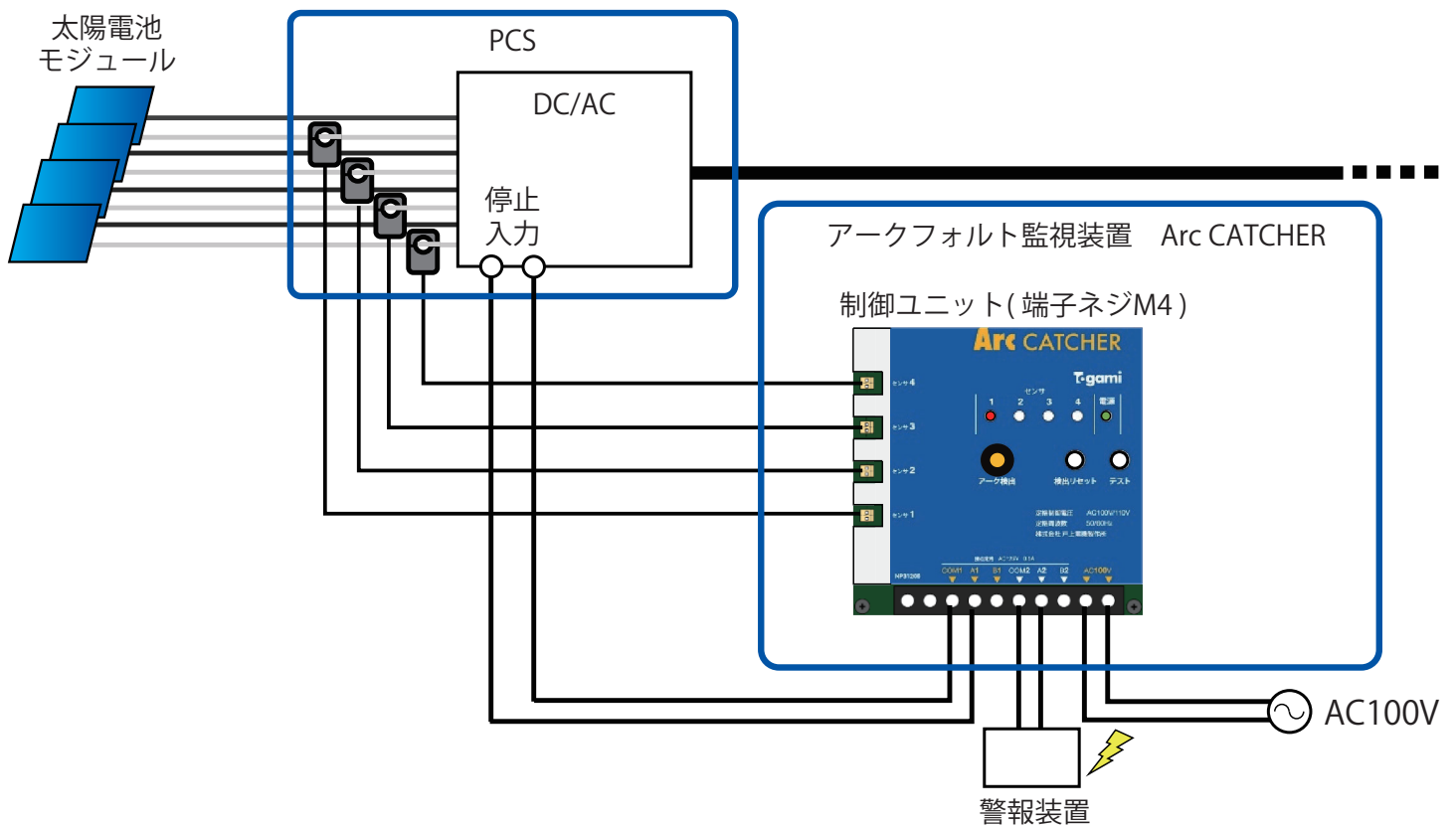


(2) 集中入力型PCSに停止入力がない場合

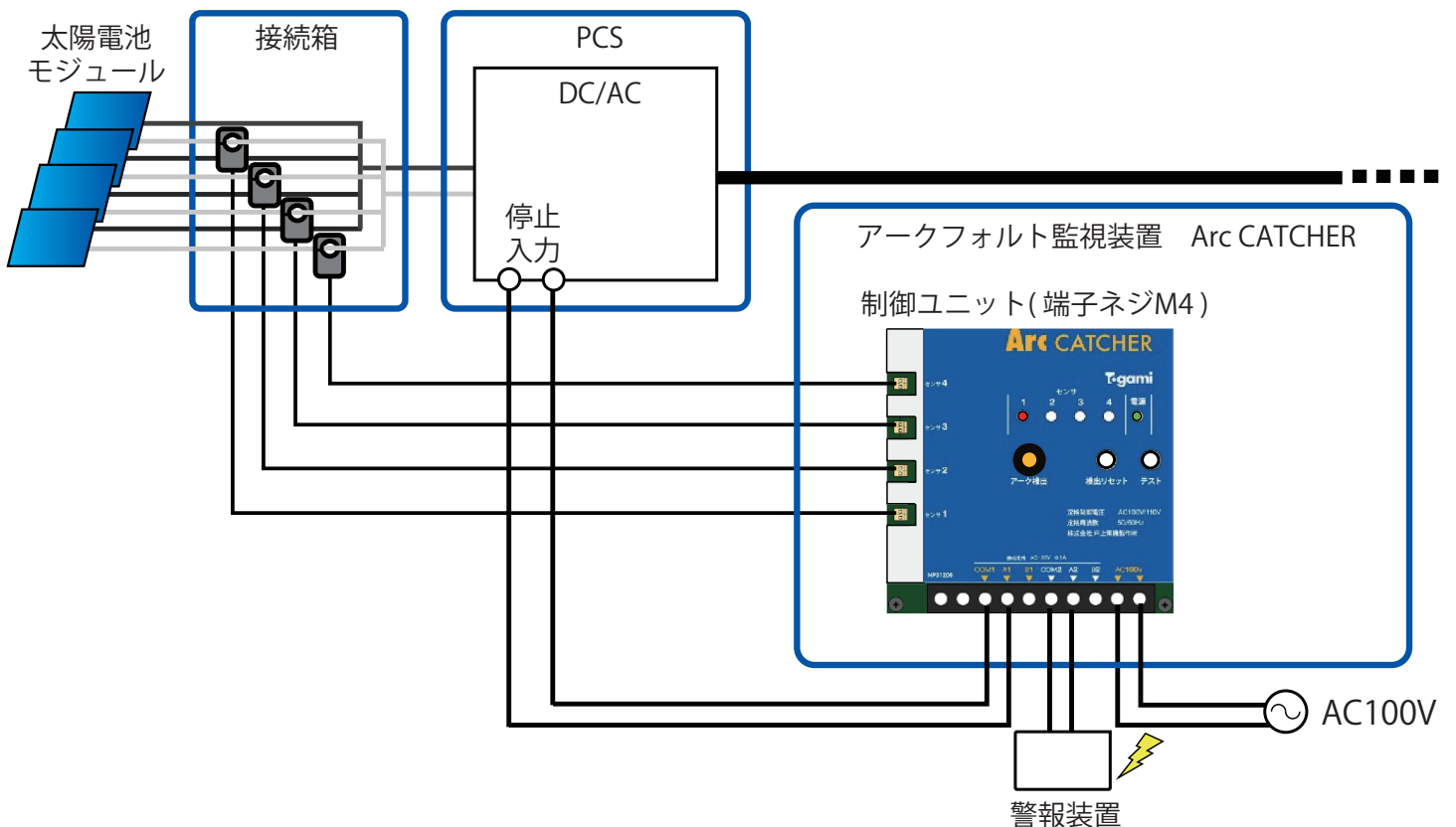


アークフォルト監視装置 Arc CATCHER ARC-A 形 / ARC-A1形

(3) ストリング入力型PCSに停止入力がある場合

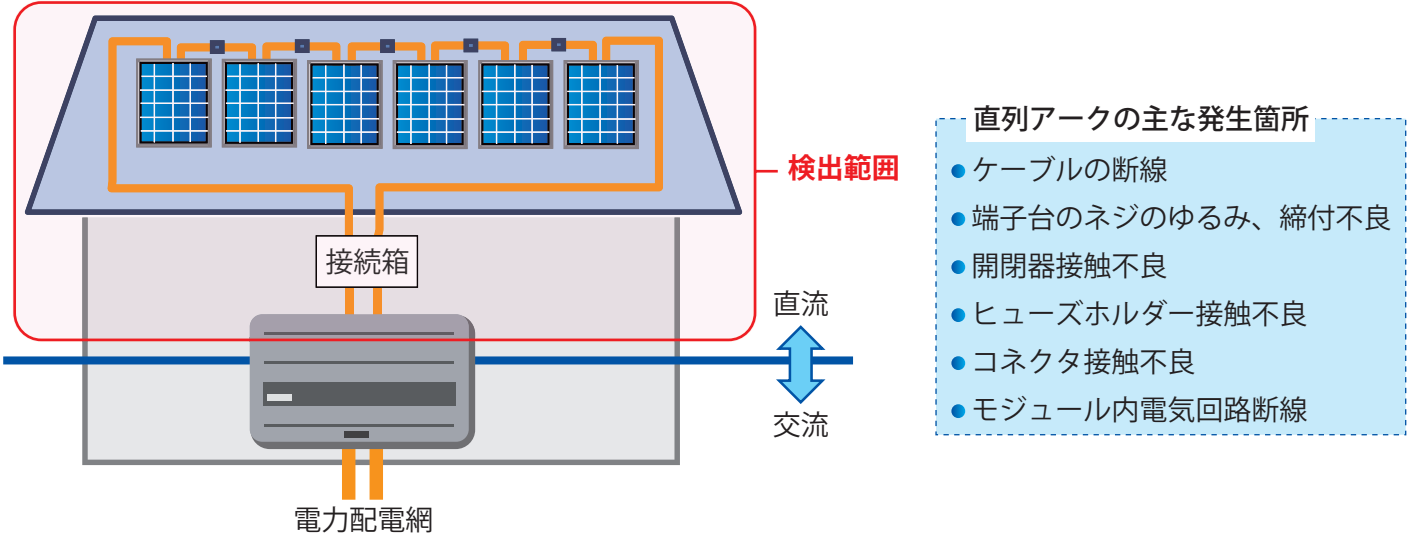


(4) 集中入力型PCSに停止入力がある場合



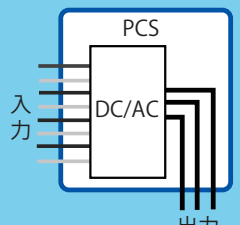
アークフォルト保護範囲

保護範囲としては、太陽電池モジュールからパワーコンディショナまでの直流区間で、この間に発生した直列アークに対し検出を行います。並列アーク(ケーブルショート)や地絡アーク(+ケーブル、-ケーブルの2線地絡)には適用していません。



標準価格

(円)

PCS タイプ	電磁接触器(※1)	監視ストリング数	形 名	標準価格 (税別)
ストリング入力型PCS 	あり	2ストリング	ARC - A - M	100,000
		3ストリング	ARC - A - MS3	112,000
		4ストリング	ARC - A - MS4	122,000
	なし	2ストリング	ARC - A	82,000
		3ストリング	ARC - A - S3	93,000
		4ストリング	ARC - A - S4	103,000
集中入力型PCS 	あり	2ストリング	ARC - A1 - M	100,000
		3ストリング	ARC - A1 - MS3	112,000
		4ストリング	ARC - A1 - MS4	122,000
	なし	2ストリング	ARC - A1	82,000
		3ストリング	ARC - A1 - S3	93,000
		4ストリング	ARC - A1 - S4	103,000
クランプ式センサ単品			ARC-A-F1	15,000

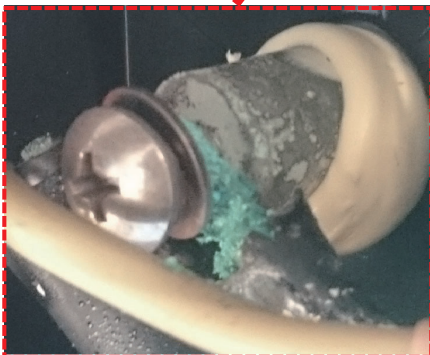
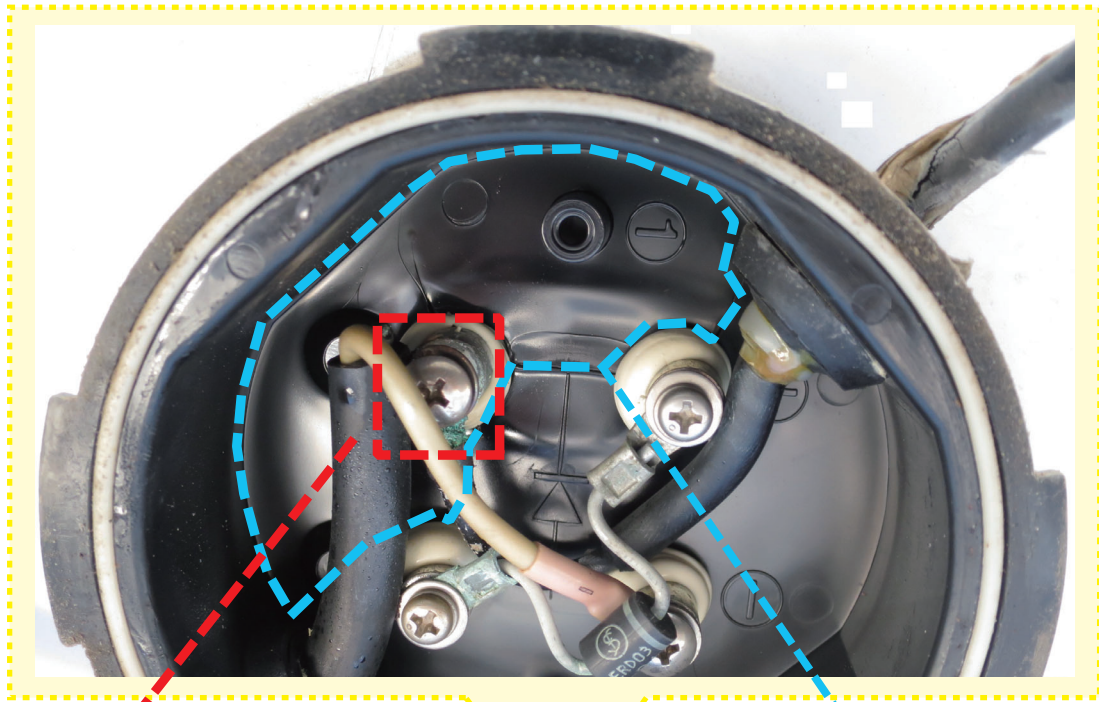
※1 電磁接触器はアーク発生時にAC側回路を遮断する装置です。

アークフォルト検出事例

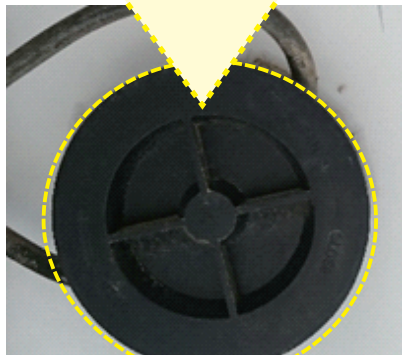
太陽光発電システムのアークフォルト保護に関する実証試験において太陽電池モジュール内の電気回路が原因と考えられるアークを検出しました。



<ジャンクションボックス部 モールド焼け>



アークフォルト発生箇所
(ネジのゆるみ)

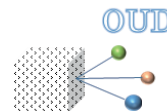


太陽電池モジュール裏面

熱硬化性樹脂が変形。熱硬化性樹脂の耐熱温度は200℃程度のためアークにより200℃付近まで温度が上がったと考えられる。

アウド

OULD遠隔監視サービスのご紹介



本サービスは様々な監視・制御機器にOULD通信端末を接続することで、監視・制御機器の動作情報を、お客様のパソコンやスマートフォンなどへメールを送信します。事故停電情報や動作停止情報をいち早く知ることができ、電気保安のスマート化を実現します。

アークフォルト監視装置にも設置可能です！

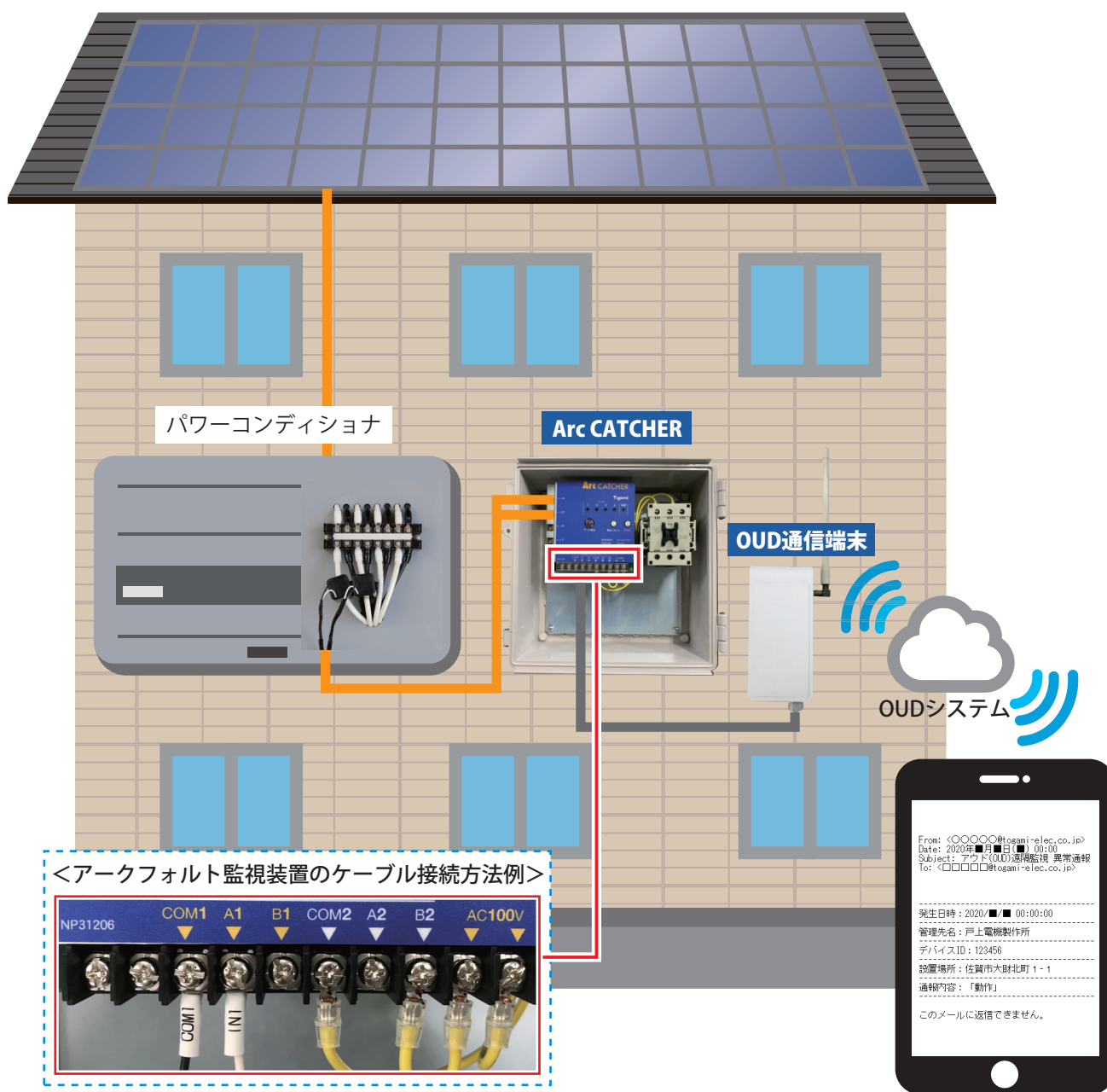
OULD通信端末費用不要！ 電池駆動のため電源工事が不要！

既設の監視・制御機器に後付けが容易！ サービス料は低料金で利用可能！

OULDシステムは、ブラウザ上で閲覧可能なため、新たにアプリやソフトのダウンロードは不要！

監視・制御機器の形式・製造番号・製造年月をOULDシステムにて登録・管理可能！

代表的な接続方法<アークフォルト監視装置 + OULD遠隔監視サービス>



株式会社 戸上電機製作所

営業統括部 リューション&マーケティング G 〒840-0802 佐賀市大財北町 1-1 Tel:0952-25-4129 Fax:0952-25-9767

※商品改良のため、仕様・寸法などは予告なしに変更することがありますのでご了承下さい。