

ネットワーク電気



『ネットワークカメラ取付金具』シリーズ

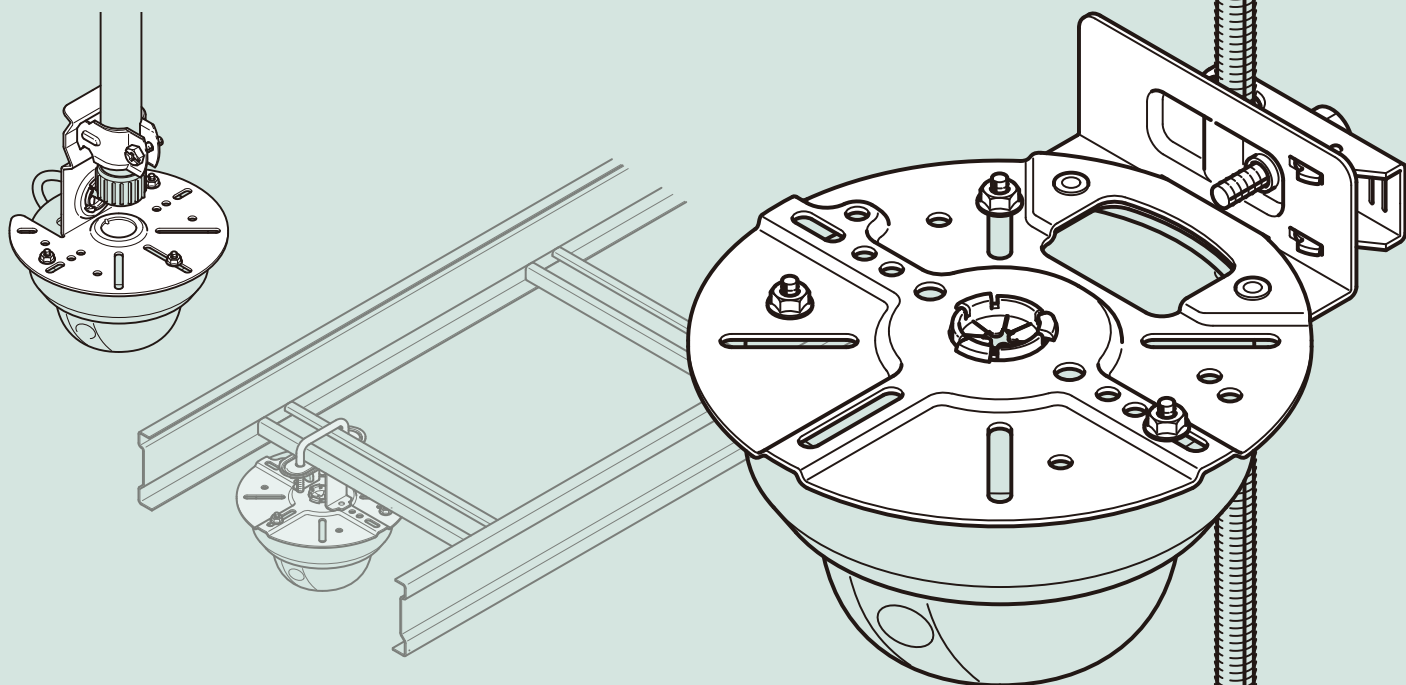
**カメラック**®

シーンに合わせて選べる多彩なバリエーション



理想的なシーンに

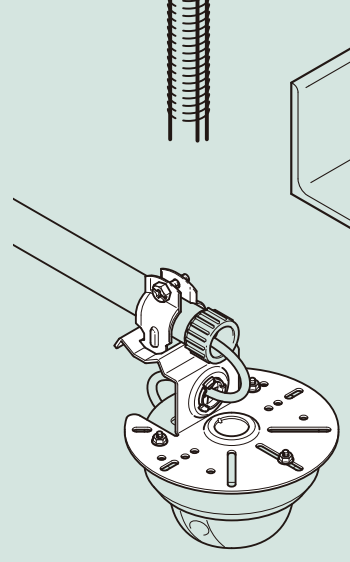
画期的なソリューションを



ネットワークカメラは、通信や防災、防犯だけでなく、医療、介護やマーケティングなど様々な目的で活用されるようになり、設置シーンも多岐にわたっています。例えば、意匠性を重視した店舗では、露出した天井部分（スケルトン天井）に敷設されたケーブルラックやダクター、レースウェイにカメラを設置するケースがあります。その際、従来の取付金具では固定が難しい場合もありました。

このほか、多岐にわたる設置シーンで、理想的な場所への取り付けを実現すべく、組み立ての省力化で、様々な支持材へ簡単に固定できる、という多様性をコンセプトに「カメラック」は誕生しました。

取り付けシーンに合わせて選べる豊富なバリエーション展開で、カメラを理想的な場所に簡単に付けることを提案しています。





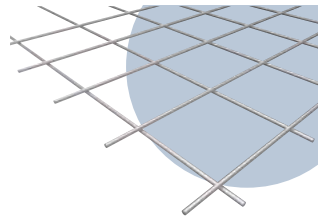
### Suggestion by scene

## シーン別提案

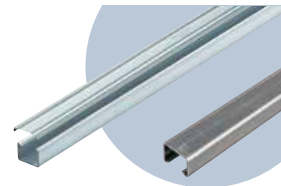
ケーブルラック、ダクター・レースウェイ、ワイヤーメッシュ天井、電線管など、シーン別にバリエーション展開。選定の手間を省略できます。



ケーブルラック



ワイヤーメッシュ天井



ダクター・レースウェイ

### Easy installation

## 簡単取り付け

多くの商品がベースプレートと取付部が一体化構造となっている為、現場での組み立て作業が簡単です。

ベースプレート

取付部



吊りボルトに片手でスライドイン

### Versatility

## 汎用性

カメラを取り付けるベースプレートは多彩な穴ピッチを用意し、国内主要メーカーのドーム型カメラに対応しています。\*カメラだけでなく必要に応じて感知器や非常用照明器具などが取付可能です。

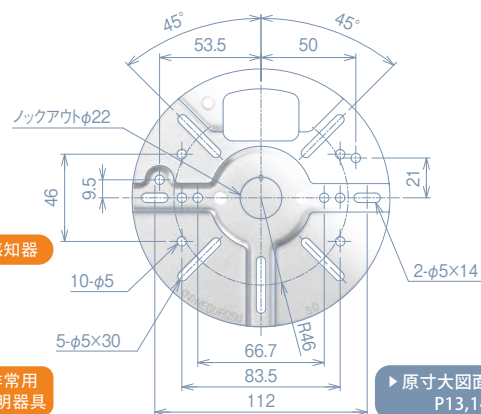
\* 2022年4月時点、当社調べ



感知器



非常用照明器具



▶ 原寸大図面 P13,14

### Support tools

## サポートツールも充実

カメララックやその支持材に落下防止や振れ止めが可能な部材も取り揃えています。

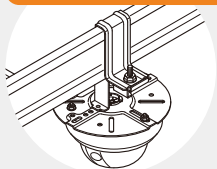


▶ 関連商品 P12

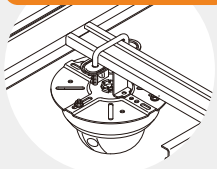
## 工場・倉庫

工場、倉庫では防犯防災以外にもラインの工程管理や計器を監視するなどの目的が多様化しています。

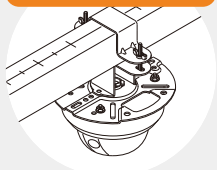
ケーブルラック用(親桁用)



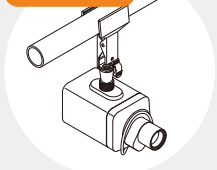
ケーブルラック用(子桁用)



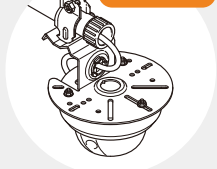
ダクター・レースウェイ用



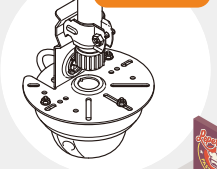
クリップタイプ



電線管用(横)



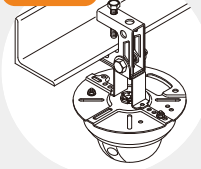
電線管用(縦)



## 意匠設計 (スケルトン天井)

デザイン性を高めた施設ではスケルトン天井になっているケースがあります。そのようなシーンでは従来の二重天井にはなかったケーブルラックやダクターといった資材への取り付けが求められる場合があります。

一般形鋼用



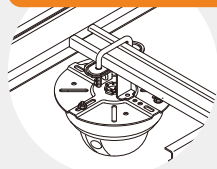
吊りボルト用



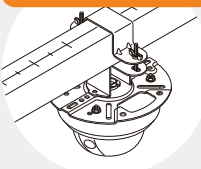
ケーブルラック用(親桁用)



ケーブルラック用(子桁用)



ダクター・レースウェイ用



## オフィス・商業施設

多くのオフィス、店舗に見られる一般的な天井でも汎用性の高いラインナップを用意しています。



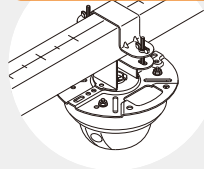


# 様々なシーンで活躍しています！

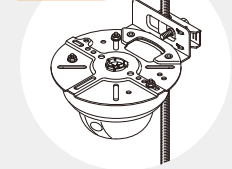
地下や半屋外といった人の目が届きにくいシーンだからこそ理想的な場所に取り付けるニーズに対応していく必要があります。

## 駐車場・地下駐車場

ダクター・レースウェイ用



吊りボルト用



天井用



壁面用



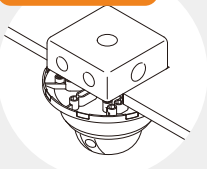
## データセンター (美術館・博物館でも)

データセンターではワイヤーメッシュ状のケーブルトレイが使用されるケースがあります。

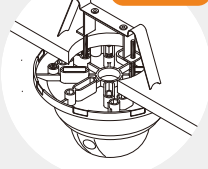
天井吊り下げ用



スイッチボックス用



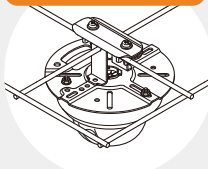
二重天井用



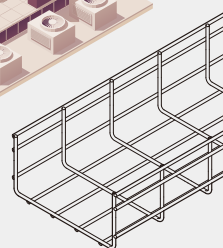
クリップタイプ



ワイヤーメッシュ天井用

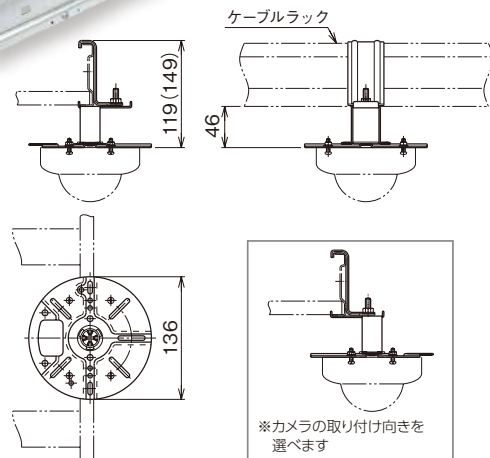
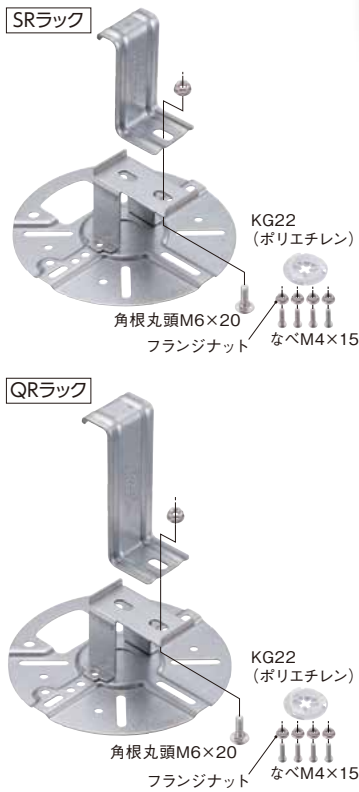


ケーブルラック用(親桁用)



# ケーブルラック用

## 親桁用



※( )寸法はSD-NWCQR1



使用上のご注意 ・立上りラックには使用できません。

許容静荷重 49N [5kgf]

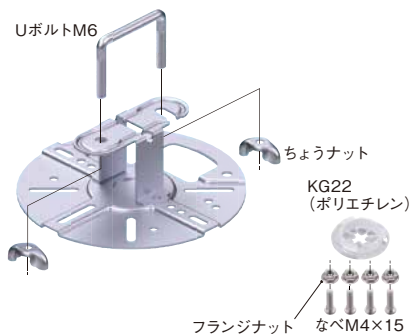
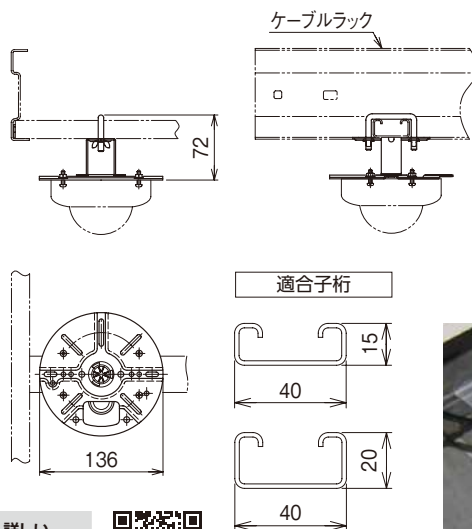
詳しい商品情報は  
こちら



ご注文品番	適合	販売単位	標準価格
	ケーブルラック		
SD-NWCQR1	SRラック	1組	1,680円
SD-NWCQR1	QRラック	1組	1,680円

本体材質：高耐食性めっき鋼板（スーパーダイマ）

## 子桁用



許容静荷重 49N [5kgf]

**NEW**

詳しい商品情報は  
こちら



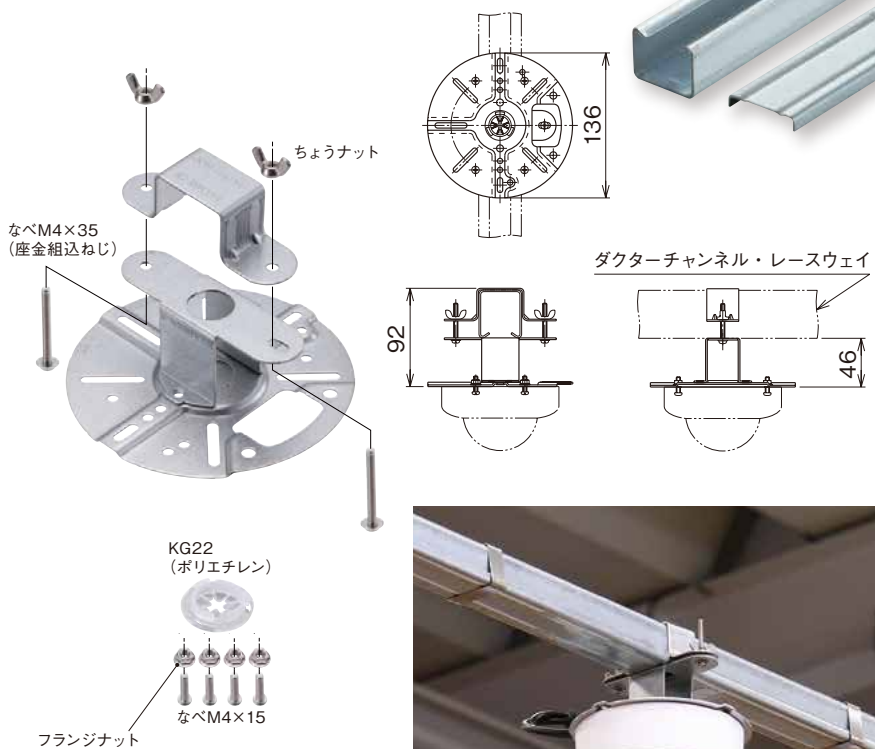
ご注文品番	適合	販売単位	標準価格
	ケーブルラック		
SD-NWCQR1	SR20~80, QR20~100, QR120G	1組	1,680円

本体材質：高耐食性めっき鋼板（スーパーダイマ）





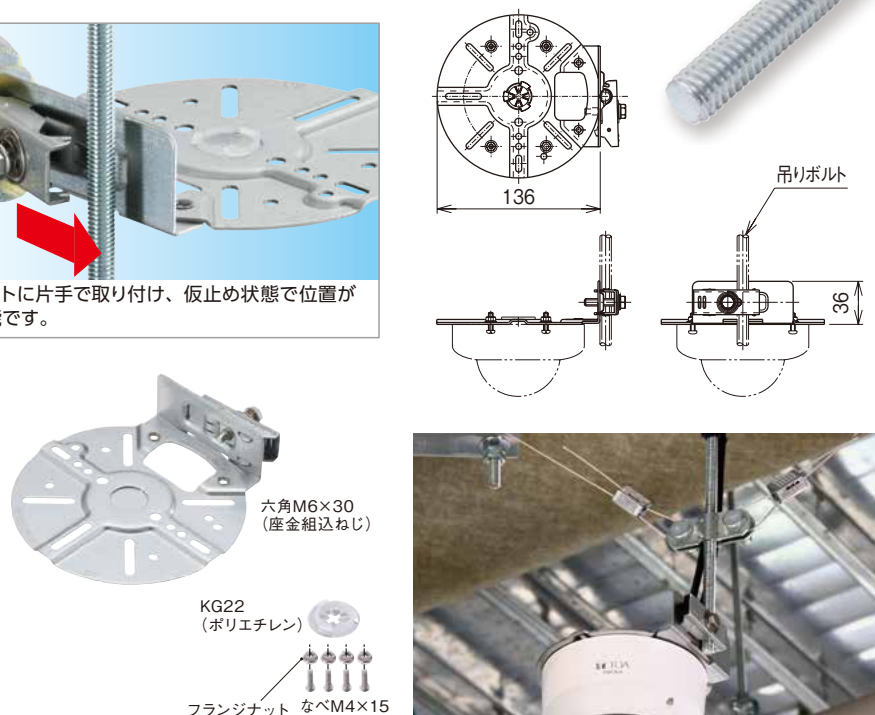
## ダクター・レースウェイ用



ご注文品番	適合		販売単位	標準価格
	ダクターチャンネル	レースウェイ		
SD-NWCDP1	D1タイプ D2タイプ	DP1タイプ DP2タイプ	1組	1,680円

本体材質：高耐食性めっき鋼板（スーパーダイマ）

## 吊りボルト用



ご注文品番	適合		販売単位	標準価格
	吊りボルト			
SD-NWCTB-W3W4	W3/8、W1/2		1組	1,680円

本体材質：高耐食性めっき鋼板（スーパーダイマ）

使用上のご注意 ・丸鋼には使用できません。

# 壁面用

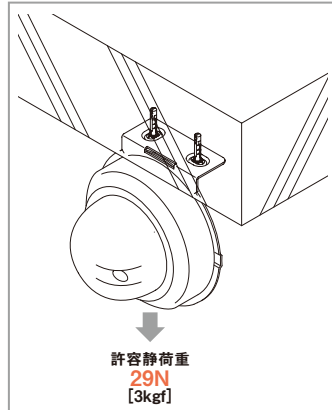


許容静荷重 29N[3kgf]

詳しい  
商品情報は  
こちら

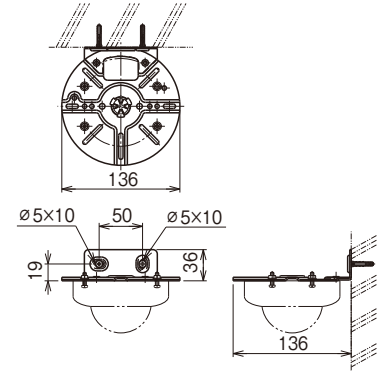
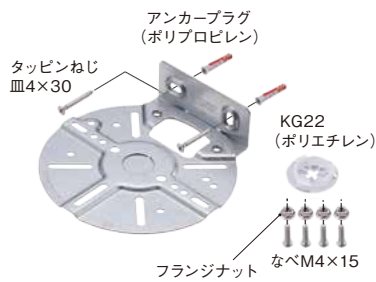


## 応用例



許容静荷重  
29N  
[3kgf]

天井に設置可能



## 使用上のご注意

- ・付属のアンカープラグ取り付けにインパクトドライバー等をご使用の場合は低速回転でゆっくりとねじを締め込んでください。
- ・タッピンねじの締め完了は、ねじ頭が取付物に着座時が目安です。締め付け過ぎにご注意ください。
- ・付属のアンカープラグはコンクリート用です。コンクリート以外に取り付ける場合は、お手持ちの取付用ねじ及び躯体の強度をご確認のうえご使用ください。

ご注文品番	適合			販売単位	標準価格
	躯体	ドリル径	コンクリート部穿孔深さ		
SD-NWCKB1	コンクリート	φ5.0mm	35mm以上	1組	1,680円

本体材質：高耐食性めっき鋼板(スーパーダイマ)

# 天井用

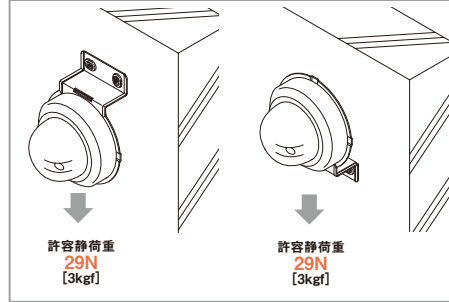


許容静荷重 29N[3kgf]

詳しい  
商品情報は  
こちら



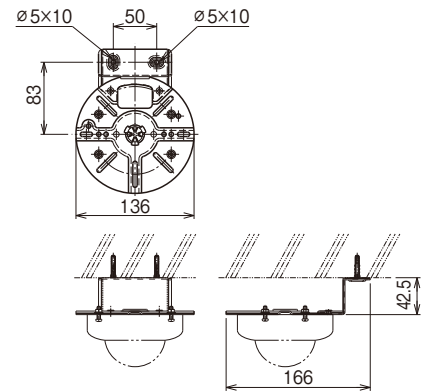
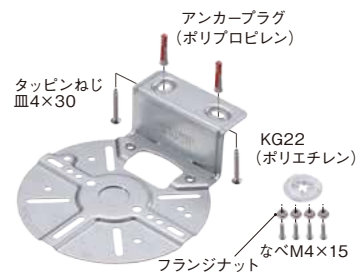
## 応用例



許容静荷重  
29N  
[3kgf]

許容静荷重  
29N  
[3kgf]

壁面に設置可能



応用施工事例

## 使用上のご注意

- ・付属のアンカープラグ取り付けにインパクトドライバー等をご使用の場合は低速回転でゆっくりとねじを締め込んでください。
- ・タッピンねじの締め完了は、ねじ頭が取付物に着座時が目安です。締め付け過ぎにご注意ください。
- ・付属のアンカープラグはコンクリート用です。コンクリート以外に取り付ける場合は、お手持ちの取付用ねじ及び躯体の強度をご確認のうえご使用ください。

ご注文品番	適合			販売単位	標準価格
	躯体	ドリル径	コンクリート部穿孔深さ		
SD-NWCST1	コンクリート	φ5.0mm	35mm以上	1組	1,680円

本体材質：高耐食性めっき鋼板(スーパーダイマ)

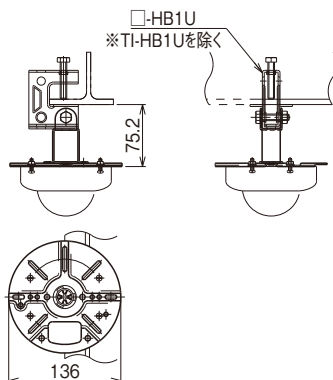


## 一般形鋼用

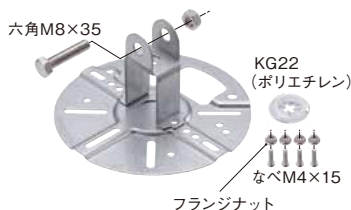


許容静荷重 49N [5kgf]

詳しい  
商品情報は  
こちら



HB1Uと組み合わせて、  
ご使用ください。



リップみぞ形鋼にも使用できます。



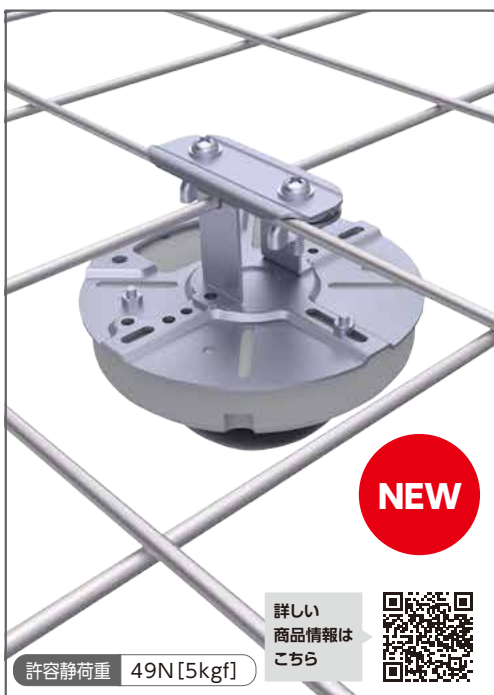
### 使用上のご注意

- ・吊り金具は付属されません。施設場所の環境により、一般的な考えで材質または表面処理を選定してください。

ご注文品番	適合	販売単位	標準価格
SD-NWCHB1	HB1U	1組	1,420円

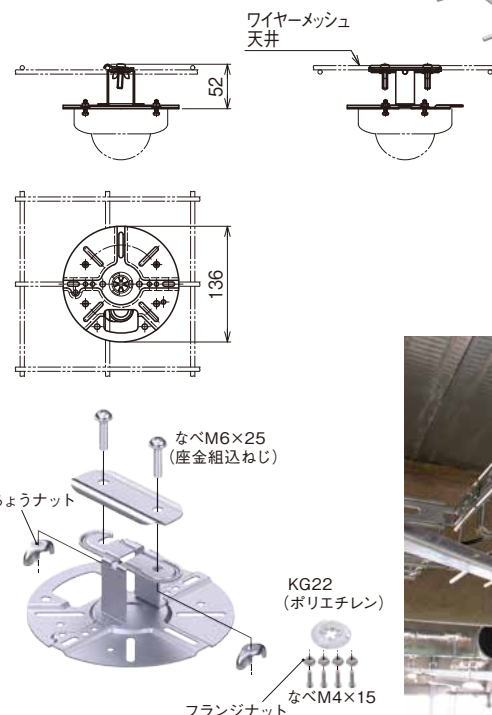
本体材質：高耐食性めっき鋼板（スーパーダイマ）

## ワイヤーメッシュ天井用



許容静荷重 49N [5kgf]

詳しい  
商品情報は  
こちら



データセンターなどに利用されるワイヤーメッシュタイプケーブルトレイにも取り付け可能。



### 使用上のご注意

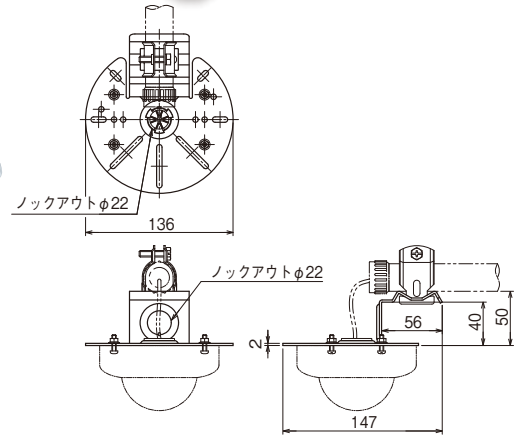
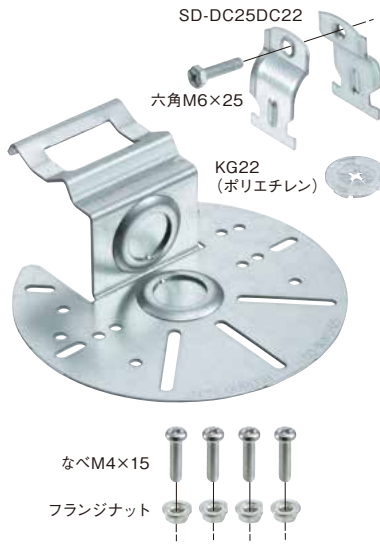
- ・設置前にワイヤーメッシュの強度をご確認ください。強度不足の場合、落下の恐れがあります。
- ・取付の際は、上部金具と本体金具の位置をワイヤー交差部に合わせて確実に固定してください。落下の恐れがあります。

ご注文品番	適合		販売単位	標準価格
	ワイヤーメッシュ天井	ケーブルトレイ		
SD-NWCWM1	線径φ5、φ6	WMR□15~□60、 N-WMR□15~□60	1組	1,680円

本体材質：高耐食性めっき鋼板（スーパーダイマ）

# 電線管用

## 横配管用



許容静荷重 49N[5kgf]

詳しい  
商品情報は  
こちら



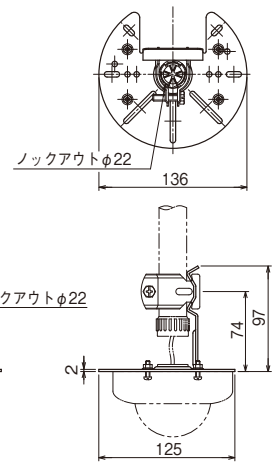
ご注文品番	適合		販売単位	標準価格
	鋼製電線管呼び	鋼製電線管外径		
SD-NWCH25	25	25.4mm	1組	1,200円

本体材質:高耐食性めっき鋼板(スーパーダイマ)

## 縦配管用



縦配管の場合、作業性に優れたワイヤーロープ式振れ止めシステムが使用できます。



許容静荷重 49N[5kgf]

詳しい  
商品情報は  
こちら



ご注文品番	適合		販売単位	標準価格
	鋼製電線管呼び	鋼製電線管外径		
SD-NWCV25	25	25.4mm	1組	1,200円

本体材質:高耐食性めっき鋼板(スーパーダイマ)



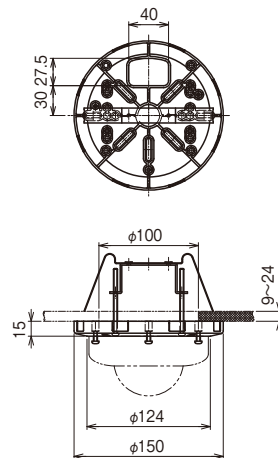
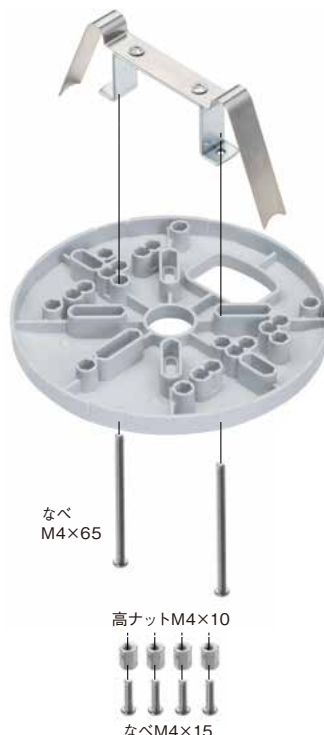
## 二重天井用



詳しい  
商品情報は  
こちら



許容静荷重 19N[2kgf]



ご注文品番	適合		販売単位	標準価格
	天井ボード厚	開口径		
NWCNT1	9~24mm	φ100mm	1組	2,280円

本体材質：ABS樹脂

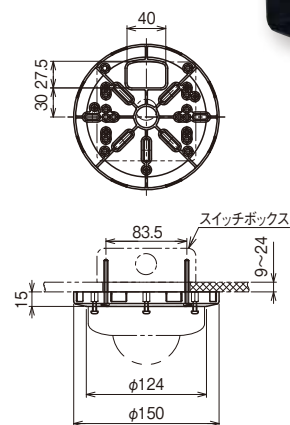
## スイッチボックス用



詳しい  
商品情報は  
こちら



許容静荷重 49N[5kgf]



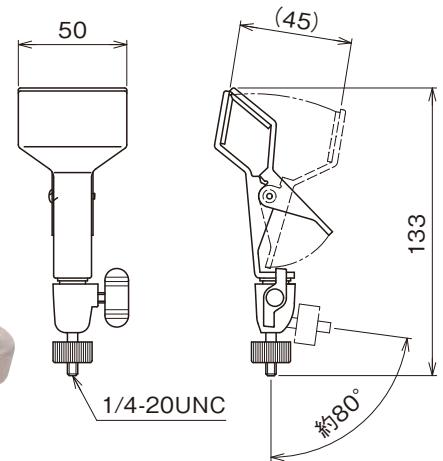
ご注文品番	適合		販売単位	標準価格
	スイッチボックス取付穴ピッチ	ボード厚		
NWCBS1	83.5mm	9~24mm	1組	1,960円

本体材質：ABS樹脂

## クリップタイプ



- 一時的なカメラ設置に便利です
- 本施工前のカメラ画角調整などに
- 低所における計器の監視など
- 工場、物流センターのライン管理など



許容静荷重 9N[1kgf]

※使用状況や、支持材の状態により異なります。

詳しい  
商品情報は  
こちら



NEW

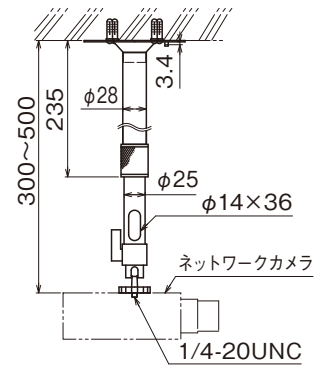
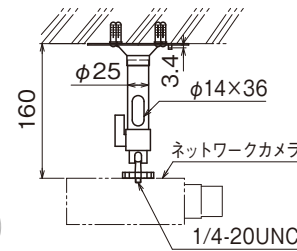
ご注文品番	適合		販売単位	標準価格
	管外径			
NWCCLP1	φ20~φ40mm		1組	2,880円

表面処理：塗装

### 使用上のご注意

- 恒久的な支持を保証するものではありません。別途、落下防止措置を講じてください。

## 天井吊り下げ用



許容静荷重 19N[2kgf]

詳しい  
商品情報は  
こちら



ご注文品番	適合			販売単位	標準価格
	躯体	ドリル径	コンクリート部穿孔深さ		
NWCBK16	コンクリート	φ6.5mm	30mm以上	1組	4,200円
NWCBK3050				1組	6,900円

本体材質：アルミ合金

### 使用上のご注意

- 付属のアンカープラグはコンクリート用です。コンクリート以外に取り付ける場合は、お手持ちの取付用ねじ及び躯体の強度をご確認のうえご使用ください。



## 関連商品

### ワイヤーロープ式振れ止めシステム



縦配管の振れ止め施工に最適

ワイヤーロープ止め金具

SD-WBC1



鋼管用ワイヤーロープ取付金具

SD-WBRP2522TB

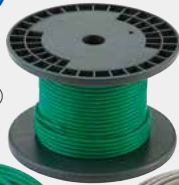


ターンバックル付き

ワイヤーロープ

W□-□MS-□

30m巻き  
(クリアグリーン)



10m巻き(クリアグリーン)



10m巻き(クリア)

NEW

自在式ワイヤーロープ止め金具



詳しい商品情報は  
こちら



### 自在式ワイヤーロープ止め金具

落下防止や振れ止めに最適

RZL-□R



ワイヤーロープ

W10-50MS~W30-50MS



W40-50MS



詳しい商品情報は  
こちら



### 開口下向き用器具取付金具

ダクトやレースウェイへの  
防犯カメラ取り付けに便利

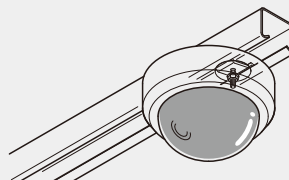
DK1-4

S-DK1-4



M4×20

フランジナット



許容静荷重 98N[10kgf]

詳しい商品情報は  
こちら



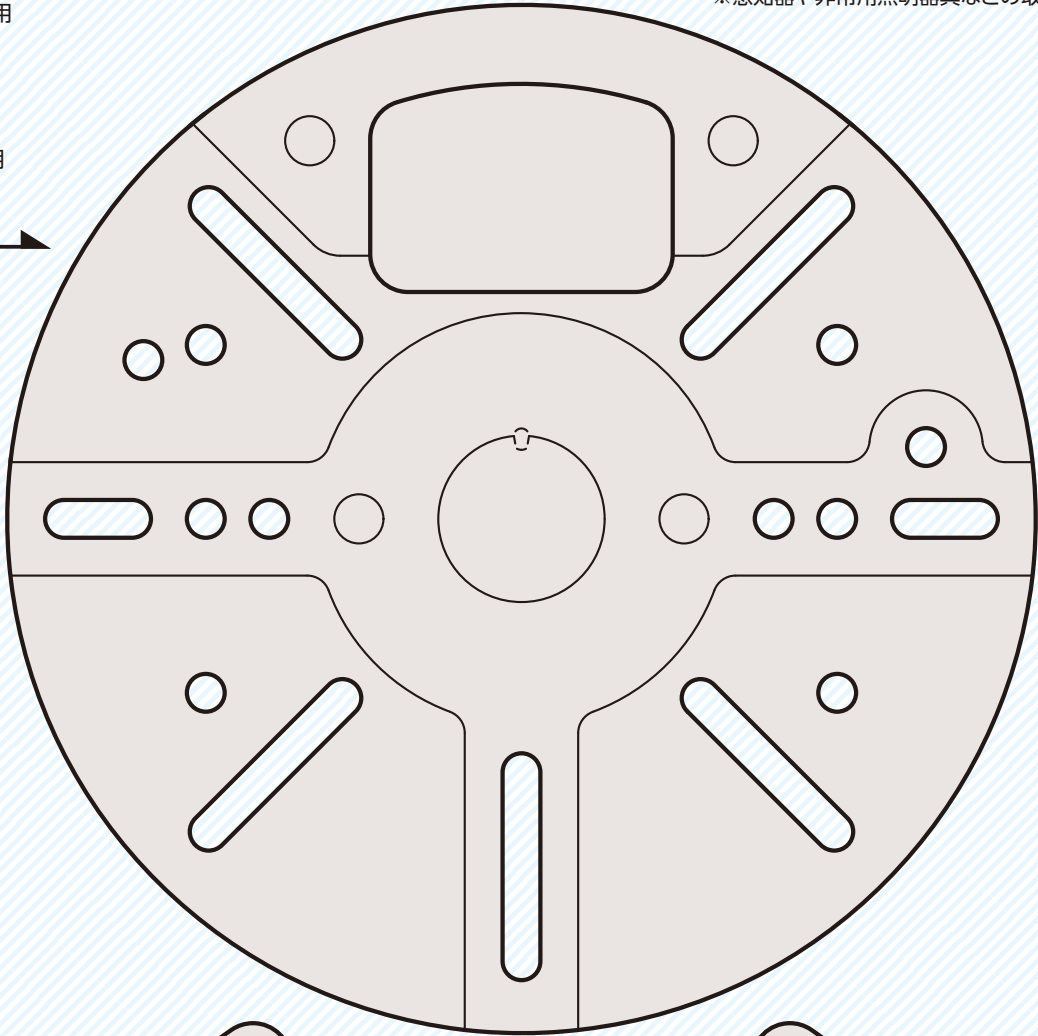
## 本体図面

カメラの取り付け面の“原寸大図面”を掲載しています。お手持ちのネットワークカメラが取り付けか図面にあてて確認できます。

- ケーブルラック用(親桁用・子桁用)
- ダクター・レースウェイ用
- 吊りボルト用
- 壁面用
- 天井用
- 一般形鋼用
- ワイヤーマッシュ天井用

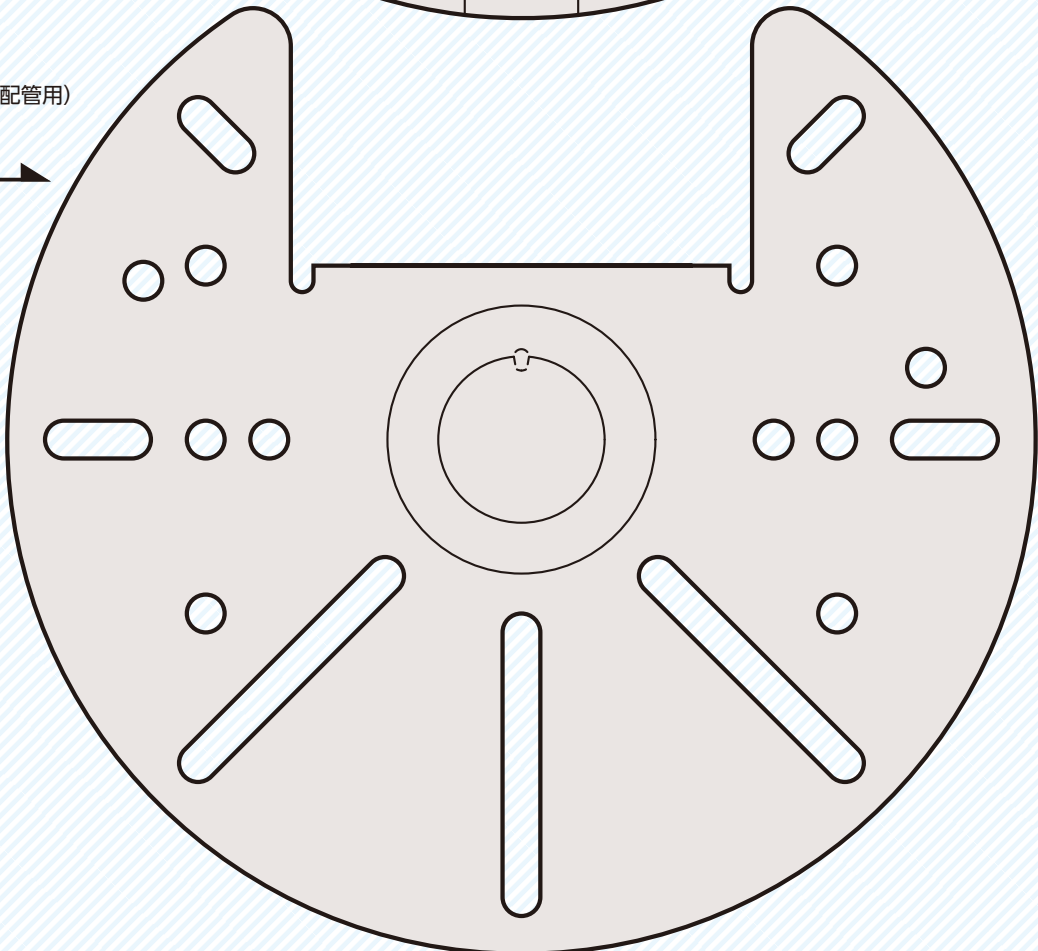
※感知器や非常用照明器具などの取り付けもできます。

### 共通図面①



- 電線管用(横配管用・縦配管用)

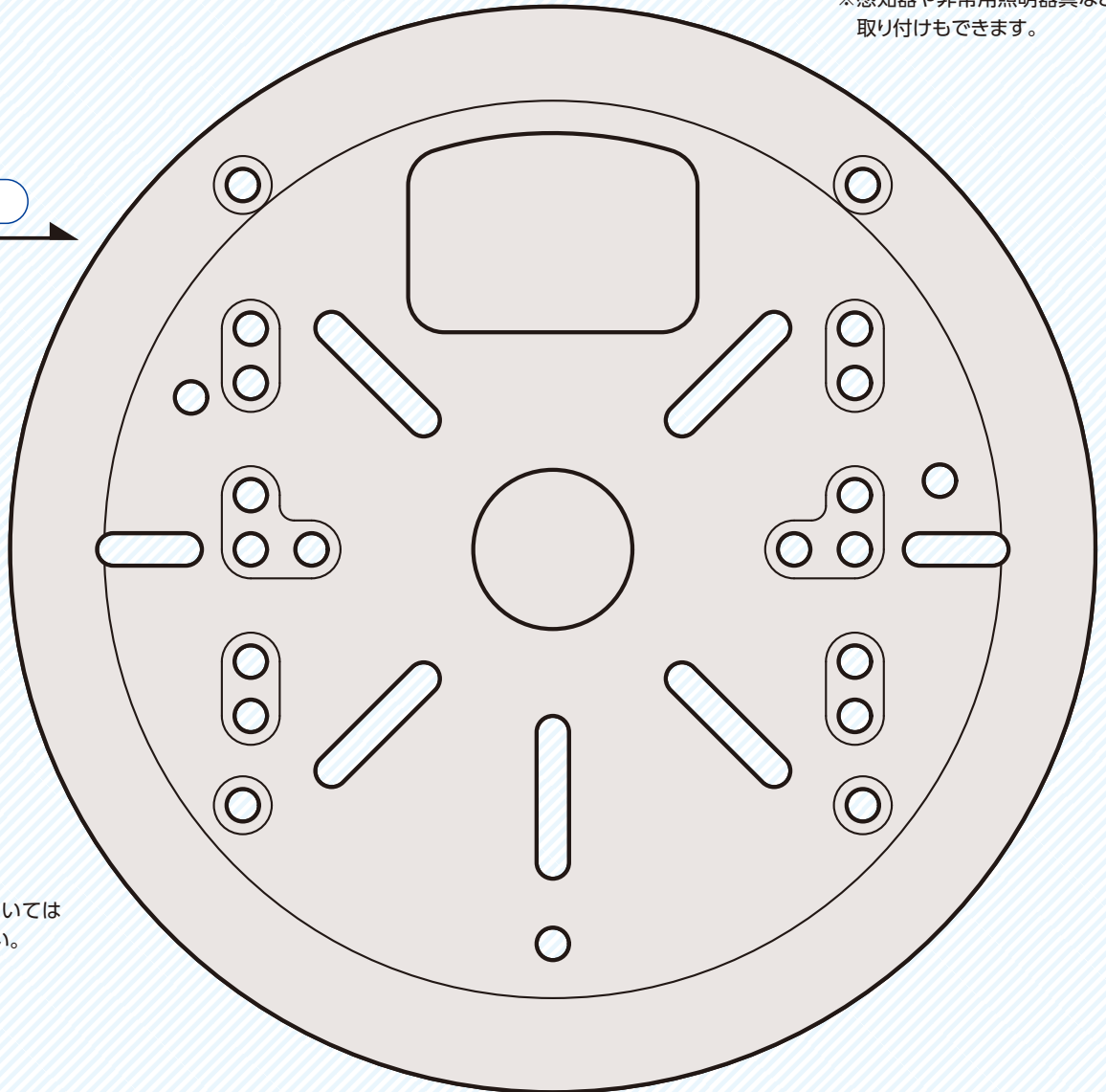
### 図面②



※感知器や非常用照明器具などの  
取り付けもできます。

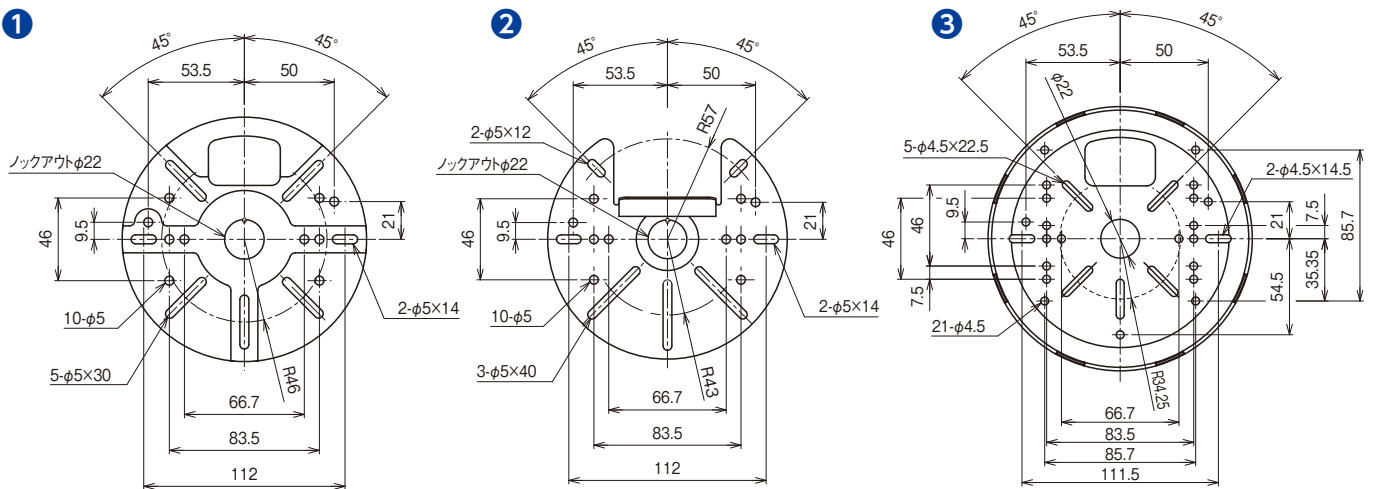
- 二重天井用
- スイッチボックス用

共通図面③



※詳細の穴寸法については  
下記をご覧ください。

取り付け穴ピッチ



下記の注意及び、各商品情報に記載の注意をご覧のうえ使用してください。



- 注意**
- 不安定な場所、激しい振動や衝撃のある場所には使用しないでください。落下の恐れがあります。
  - 機器の破損やねじのゆるみがないか定期的な点検を行ってください。落下の恐れがあります。
- 使用上の注意**
- ネットワークカメラまたはその他取付機器の取扱説明書などをご確認の上、ご使用ください。適合については取付穴ピッチをご確認ください。
  - ステンレス鋼製ねじ部品（ボルト、ナット等）の締め付け時には、焼き付き防止として、締め付け過ぎ（特に電動インパクトレンチ等による締め付けの場合）にご注意ください。
  - ステンレス鋼製のボルトや製品本体において、施工時、周囲の環境により鉄粉やほこり、粉塵等による異質錆（赤錆）が発生することがあります。



# カネラック® はこんな場所でご使用いただけます。

**商業施設** [ダクター・レースウェイ用 ※レースウェイに取り付け]



**倉庫** [ワイヤーメッシュ天井用]



**工場** [ケーブルラック用(親桁用)]



**物流センター** [電線管用(縦配管用)]



**シャッター付近**



[クリップタイプ]

**オフィス(エレベータ付近)**



[二重天井用]

**立体駐車場** [一般形鋼用]



**LINE公式アカウント**

Webカタログ、商品情報の検索がスマホでも使いやすく!



**facebook**

公式フェイスブック  
新商品から最新ニュースまで幅広く情報配信中!



**Instagram**

公式アカウント  
新商品情報をいち早くチェック!



**エマコレ®**

新商品特設サイト  
専用サイトで最新情報をわかりやすくお届け!



**YouTube**

公式チャンネル  
使用シーン、施工方法を短時間で分かりやすく解説!



**ミニ通信**

公式メールマガジン  
電設、空衛業界のお客様に毎月1回商品情報を配信中!

